

**WWW.PIEROFERRARI.CH**

**CALGESTRUZZO**

**AGGREGATI**

**BETON BLOCK**

**TRASPORTI**

**BENNE**

# CONTATTI

Uffici amministrativi e direzione

Via Cantonale 6  
CH-6596 Gordola

Tel.: +41 (0)91 735 15 15

Centrale / Deposito

Via Industrie  
CH-6593 Cadenazzo

Tel.: +41 (0)91 795 17 01

Orari di fornitura  
(ordinazione 2 giorni prima)

Periodo Estivo 7:00 - 11:45 / 13:00 - 16:30  
Periodo Invernale 7:30 - 12:00 / 13:00 - 16:30  
Venerdì sino alle ore 15:00

Per maggiori informazioni e aggiornamenti potete visitare il nostro sito:  
[www.pieroferrari.ch](http://www.pieroferrari.ch)

Oppure tramite mail:  
[info@pieroferrari.ch](mailto:info@pieroferrari.ch)

# LA STORIA

L'azienda Piero Ferrari opera dal 1955 acquisendo grande esperienza e professionalità nel campo dell'estrazione di inerti e nella fabbricazione di calcestruzzo preconfezionato.

Oggi si avvale di più di 50 collaboratori impiegati nei diversi settori.

Con queste solide fondamenta l'azienda affronta oggi ed in futuro il mercato ticinese ed europeo.

L'attività ha inizio nel 1955 a San Nazzaro con lo scopo di fornire inerti estratti dal delta della Maggia e trasporti di materiali per l'edilizia e per le cave di beola della Valle Maggia.

Nel 1956, il fratello Costantino entra a far parte della ditta; dal signor Armati di Ascona viene acquistato un barcone per il trasporto degli inerti dalla zona di estrazione al deposito situato alla darsena di Locarno.

Viene inoltrata una domanda per l'estrazione alla foce del Ticino; di pari passo viene installato il primo impianto di frantumazione e separazione del materiale.

Ottenuta l'autorizzazione di estrazione, il silo viene definitivamente trasferito alla foce del Ticino.

Il 28 settembre 1962 la società viene iscritta al Registro di Commercio di Locarno. Un anno dopo, poiché il vecchio silo risulta ormai superato, viene dato inizio alla costruzione di un nuovo impianto più evoluto e in grado di soddisfare pienamente le aumentate esigenze di mercato.

Grazie al potenziamento del parco veicoli e macchine con l'acquisto di nuovi autocarri e macchinari diversi per lavori di scavo e demolizioni, la ditta conosce un ulteriore sviluppo che la obbliga a trasferire gli uffici a Locarno ed, in seguito, definitivamente a Gordola - Locarno.

Il trasporto via lago viene potenziato con il servizio di 4 barconi con la capacità di trasportare l'equivalente di 120 autocarri; viene fondata la "Rapid Beton SA" per il trasporto e pompaggio di beton, la centrale di betonaggio, l'impresa generale di costruzioni e la "Pavisud SA" operante nel campo delle pavimentazioni stradali con sede a Cadenazzo e con succursale a Locarno e Bioggio.

Considerando tutte le attività della ditta principale e delle consorelle, si arriva attualmente ad un numero di circa 180 dipendenti. Un'azienda che, malgrado le difficoltà specifiche dei settori in cui opera, è riuscita ad affermarsi e risulta tra le più importanti della zona nonché l'unica rimasta a conduzione tipicamente familiare.



# GALGESTRUZZO



# CLASSI DI ESPOSIZIONE CALCESTRUZZO

Le condizioni ambientali sono uno dei fattori da tenere in considerazione quando si effettua la scelta dei materiali da utilizzare in un progetto.

Le caratteristiche e le prestazioni possono essere influenzate dalle azioni ambientali. Pertanto, nel progetto di una struttura è necessario definire la classe di esposizione ambientale che indica il maggiore o minore livello di aggressività del luogo in cui la struttura sarà inserita.

La norma SN EN 206-1 consente di individuare la corretta combinazione di classi di esposizione dell'opera e di ogni sua componente, in funzione dei singoli meccanismi di degrado dell'ambiente e delle strutture.

## Classi di esposizione secondo SN EN 206 di utilizzo

Classe	Ambiente	Esempi di utilizzo
X0	assenza di rischio di corrosione o aggressione	Fondazioni non armate senza gelo, elementi strutturali interni non armati

### Corrosione indotta da cloruri esclusi quelli provenienti dall'acqua di

Classe	Ambiente	Esempi di utilizzo
XC1	asciutto o permanentemente bagnato	Calcestruzzo armato all'interno di edifici con bassa umidità relativa, calcestruzzo costantemente immerso in acqua
XC2	bagnato, raramente asciutto	Superfici di calcestruzzo a contatto con acqua per lungo tempo
XC3	umidità moderata	Calcestruzzo all'interno di edifici con umidità relativa dell'aria moderata oppure elevata
XC4	ciclicamente bagnato e asciutto	Superfici di calcestruzzo soggette al contatto con acqua, non nella classe di esposizione XC2

### Corrosione indotta da carbonatazione

Classe	Ambiente	Esempi di utilizzo
XD1	umidità moderata	Superfici di calcestruzzo esposte a nebbia salina
XD2a	bagnato, raramente asciutto, contenuto cloruri $\leq 0.5$ g/l (acqua dolce)	Piscine
XD2b	bagnato, raramente asciutto, contenuto cloruri $> 0.5$ g/l (acqua alata)	Parti d'opera in contatto con acque industriali contenenti cloruri
XD3	ciclicamente bagnato e asciutto	Parti di ponti, muri di sostegno, cigli delle carreggiate esposte a spruzzi contenenti cloruri

## Attacco dei cicli di gelo/disgelo con o senza sali antigelo

Classe	Ambiente	Esempi di utilizzo
XF1	moderata saturazione d'acqua, senza impiego di sali antigelo	Superfici verticali in calcestruzzo esposte alla pioggia e al gelo
XD2a	moderata saturazione d'acqua, con uso di sali antigelo	Superfici verticali in calcestruzzo di strutture stradali esposte al gelo e nebbia di sali antigelo
XF3	elevata saturazione d'acqua senza sali antigelo	Superfici orizzontali di calcestruzzo esposte alla pioggia e al gelo
XF4	elevata saturazione d'acqua con sali antigelo oppure acqua di mare	Strade e impalcati da ponte esposte ai sali antigelo e al gelo

## Attacco chimico

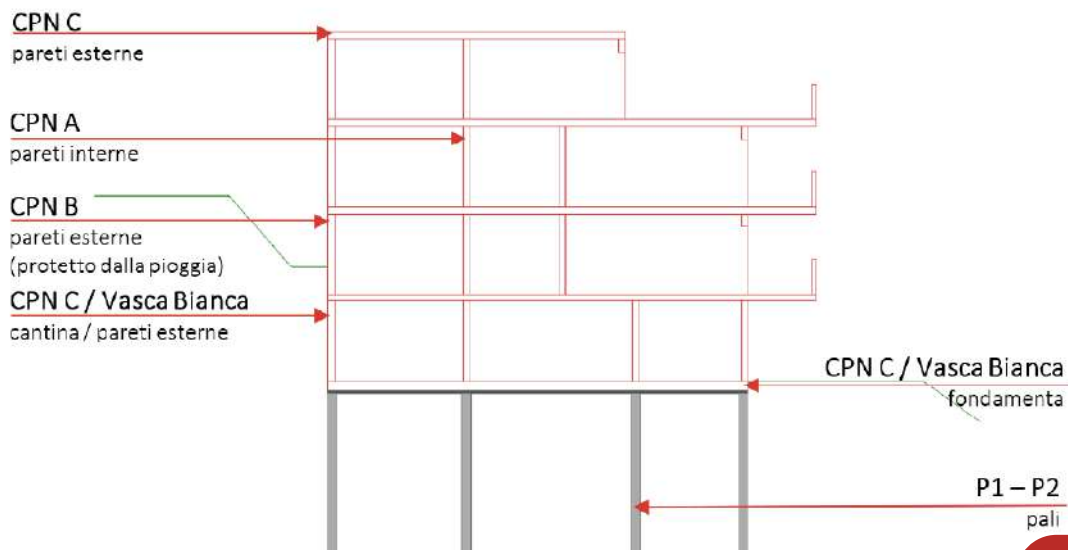
Classe	Ambiente	Esempi di utilizzo
XA1s	aggressione debole	Elementi a diretto contatto con terreno, gallerie, pali
XD2a	aggressione media	Elementi a diretto contatto con terreno, gallerie, pali
XF3	aggressione forte*	Elementi a diretto contatto con terreno, gallerie, pali

Classe	Ambiente	Esempi di utilizzo
XA1c	aggressione debole	Pozzi neri, vasche di sedimentazione degli impianti di trattamento delle acque reflue
XA2c	aggressione media	Vasche di aerazione (nitrificazione/denitrificazione) degli impianti di trattamento delle acque, serbatoi di acqua potabile con acqua dolce, pulizia chimica di piscine
XA3c	aggressione forte*	Torri di raffreddamento, impianti di biogas, insilato, canalizzazioni

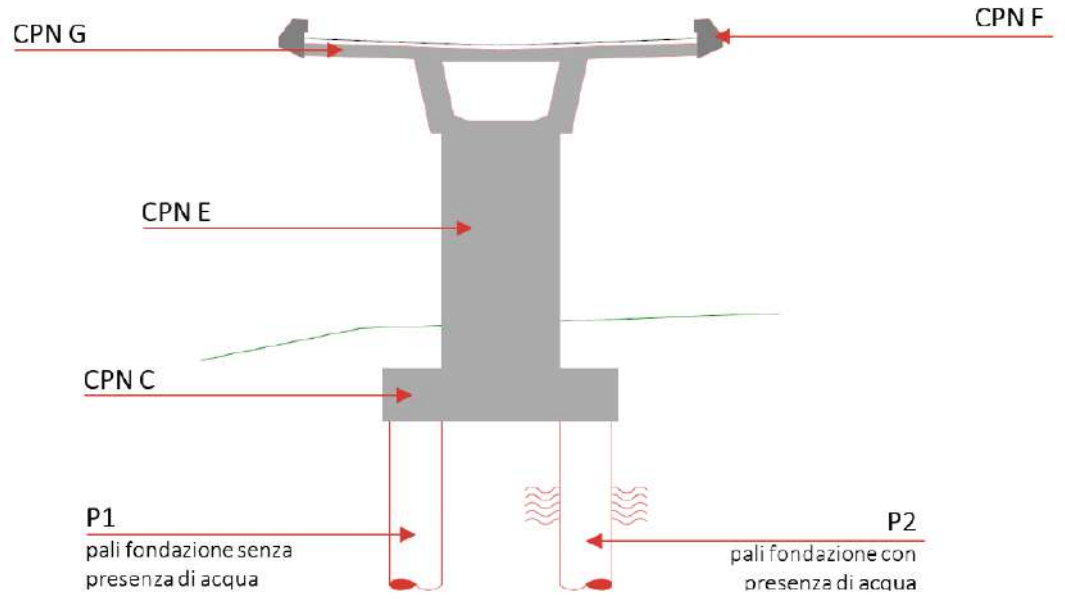
\* Esame da parte di specialisti per valutare se sono necessarie misure di protezione supplementari.

## Schemi d'applicazione

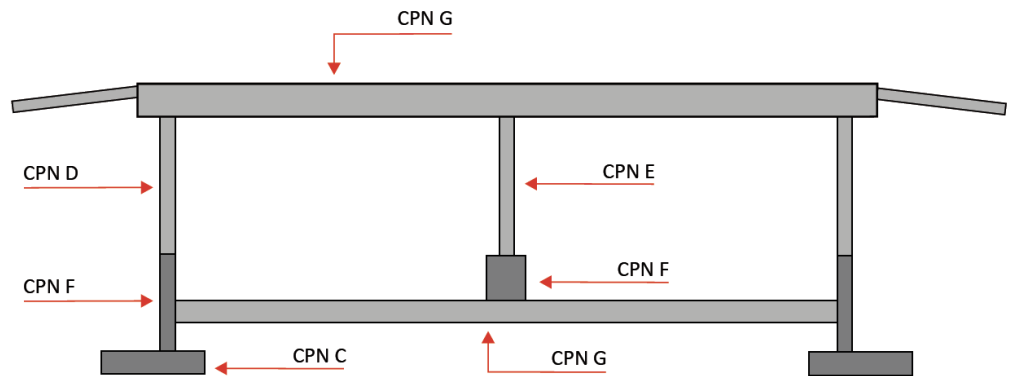
Calcestruzzo per soprastruttura



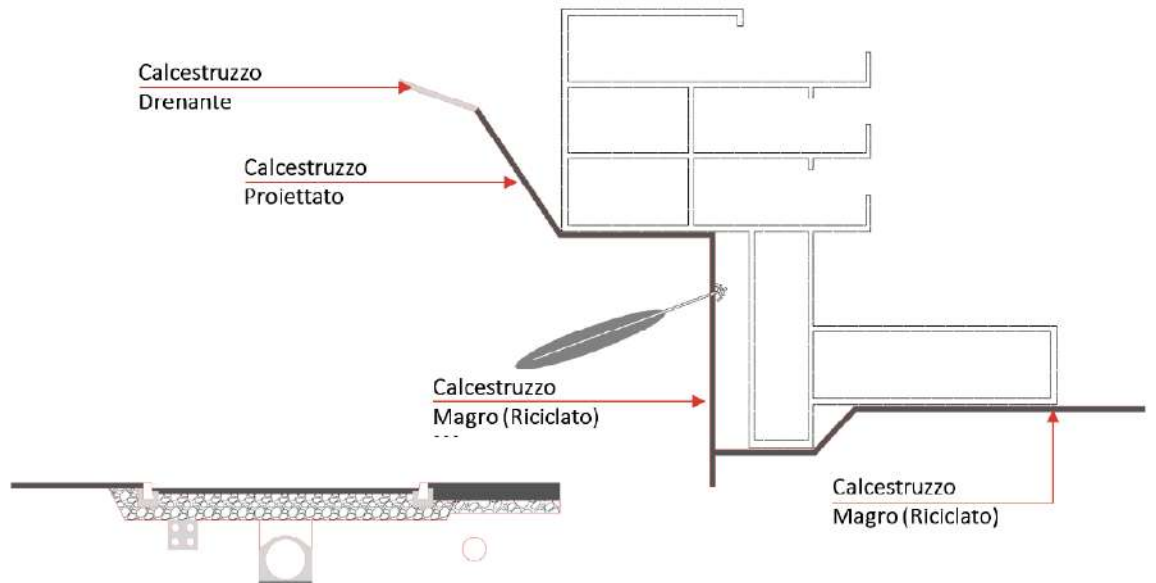
Calcestruzzo per sottostruttura



Calcestruzzo per sottostruttura



Calcestruzzo per sottostruttura



## Calcestruzzi a prestazione garantita

secondo norma SN EN 206-1

Tipo	Classe Resistenza	Classe Esposizione		Rapporto A/C	Consistenza	RES gelo	Prezzo CHF/m <sup>3</sup>
CPNA	C20/25	XC1, XC2	0/16	0,65	C3	Nessuna	265.-
CPNA	C20/25	XC1, XC2	0/32				260.-
CPNB	C25/30	XC3	0/16	0,6	C3	Nessuna	268.-
CPNB	C25/30	XC3	0/32				260.-
CPNC	C30/37	XC4, XF1	0/16	0,5	C3	Nessuna	290.-
CPNC	C30/37	XC4, XF1	0/32				273.-
CPND	C25/30	XC4, XD1, XF2	0/16	0,5	C3	Media	299.-
CPND	C25/30	XC4, XD1, XF2	0/32				288.-
CPNE	C25/30	XC4, XD1, XF4	0/16	0,5	C3	Alta	304.-
CPNE	C25/30	XC4, XD1, XF4	0/32				293.-
CPNF	C30/37	XC4, XD3, XF2	0/16	0,45	C3	Media	314.-
CPNF	C30/37	XC4, XD3, XF2	0/32				303.-
CPNG	C30/37	XC4, XD3, XF4	0/16	0,45	C3	Media	314.-
CPNG	C30/37	XC4, XD3, XF4	0/32				308.-

## Calcestruzzi a prestazione garantita con inerti riciclati

secondo norma SN EN 206-1

Tipo	Classe Resistenza	Classe Esposizione		Rapporto A/C	Consistenza	RES gelo	Prezzo CHF/m <sup>3</sup>
CPNA RC-C	C20/25	XC1, XC2	0/16	0,65	C3	Nessuna	265.-
CPNA RC-C	C20/25	XC1, XC2	0/32				254.-
CPNB RC-C	C25/30	XC3	0/16	0,6	C3	Nessuna	273.-
CPNB RC-C	C25/30	XC3	0/32				262.-
CPNC RC-C	C30/37	XC4, XF1	0/16	0,5	C3	Nessuna	290.-
CPNC RC-C	C30/37	XC4, XF1	0/32				279.-

## Calcestruzzi a dosaggio

DOSAGGIO CEMENTO (KG/MC)	150	200	250	300
Prezzo CHF/m <sup>3</sup> - 0/16 0/32	228.-	235.-	242.-	249.-

Supplemento granulometria 0/8 = 12 fr/mc  
Scala per maggior dosaggio di cemento 50 kg/mc = 12 fr/mc

## Calcestruzzi impermeabili

Calcestruzzi tipo "Vasca Bianca"

Classe Resistenza		Rapporto A/C	Consistenza	RES gelo	Prezzo CHF/m <sup>3</sup>
C20/25	0/16	0,5	C3	Nessuna	288.-
C20/25	0/32				283.-
C30/37	0/16	0,5	C3	Nessuna	301.-
C30/37	0/32				297.-

## Calcestruzzi proiettati

A dosaggio (per via secca)

Tipo	Dosaggio CEM (Kg)	GRAN	Prezzo CHF/m <sup>3</sup>
CEM 350	350	0/8	273.-
CEM 400	400	0/8	280.-

A prestazione garantita (per via umida)

Tipo	Classe Resistenza	Classe Esposizione	GRAN		Prezzo CHF/m <sup>3</sup>
SC2 (0/8)	C20/25	X0	0/8	F3/F4	315.-
SC6 (0/8)	C30/37	XA1, XD3, XC3, XF3	0/8	F3/F4	335.-

## Calcestruzzi per pali

Tipo	Resistenza	Modo d'opera		Rapporto A/C Max	Consistenza	Prezzo CHF/m <sup>3</sup>
P1	C25/30	All'asciutto	0/16	0,5	F4	315.-
P1	C25/30	All'asciutto	0/32	0,5	F4	305.-
P2	C25/30	Presenza d'acqua	0/16	0,5	F5	320.-
P2	C25/30	Presenza d'acqua	0/32	0,5	F5	310.-

## Calcestruzzi autolivellanti (SCC)

Resistenza	Classe esposizione	Rapporto A/C Max	Consistenza	Prezzo CHF/m <sup>3</sup>
C30/37	XC4, XF1	0,50	SF2	340.-
C35/45	XC4, XF1	0,50	SF2	355.-

## Calcestruzzi leggeri (LECA)

Resistenza	Classe esposizione	Rapporto A/C Max	Consistenza	Utilizzo	Prezzo CHF/m <sup>3</sup>
C30/37	XC4, XF1	0,50	SF2	Strutturale	360.-
C35/45	XC4, XF1	0,50	SF2	Non strutturale	350.-

## Calcestruzzi speciali

CLS	Colorati				Prezzo su richiesta
CLS	Con cemento bianco fotocatalitico				Prezzo su richiesta
CLS	Fibrorinforzato				Prezzo su richiesta

## Additivi

Prodotto	Dosaggio cemento Kg/m <sup>3</sup>	150	200	250	300	325	350	400	450
Fluidificante	0,50%			12,00	13,70	14,60	15,50	17,30	19,00
Areanti	0,50%			8,60	9,70	10,20	10,80	12,00	12,90
Super	1,00%			20,30	23,70	25,40	27,10	30,60	34,00
fluidificanti	1,20%			23,70	27,90	29,80	31,90	36,10	40,10
	1,50%			28,90	34,00	36,50	39,20	44,30	49,50
Acceleranti	1,00%			20,90	24,40	26,20	28,00	31,60	35,10
Ritardanti	0,20%			7,00	7,70	8,10	8,40	9,20	10,00
	0,30%			8,80	10,00	10,50	11,10	12,30	13,40
	0,50%			12,70	14,60	15,50	16,40	18,40	20,30
	1,00%			22,10	26,00	27,90	29,70	33,60	37,40
Antigelo	1,00%	11,30	14,10	16,80	19,70	21,00	22,40	25,10	27,90

\* Prezzi espressi in CHF/m<sup>3</sup>

## Supplementi

Tassa CO2	CHF/m <sup>3</sup>	4.20
Aggiunte additivi a mano	CHF/m <sup>3</sup>	13.00
Lavoro notturno o durante chiusura centrale		da definire
Cemento CEM I 52.5 R		Prezzo su richiesta
Granulazione da 0/3 a 0/8	CHF/m <sup>3</sup>	9.00
Beton riscaldato	CHF/m <sup>3</sup>	8.00
Filler		Prezzo su richiesta
Fibre sintetiche	CHF/m <sup>3</sup>	30.00
Fibre acciaio		Prezzo su richiesta
Pigmenti colorati		Prezzo su richiesta
Calcestruzzo in eccedenza da smaltire	CHF/m <sup>3</sup>	30.00
Supplemento per CLS Facciavista		Prezzo su richiesta

**LIMITI NORMATIVI**

Calcestruzzo a prestazione garantita SN EN 206-1

CPN	Classe di resistenza	Classe di esposizione	Consistenza	Valore nominale del grano D Max	Rapporto Max A/C	Minimo cemento Kg/m <sup>3</sup>	Minimo di pori d'aria
CPN A	C 25/30	XC1-XC2	C3	0/32	0,65	280,00	
	C 25/30	XC1-XC2	C3	0/16	0,65	300,00	
CPN B	C 25/30	XC3	C3	0/32	0,60	280,00	
	C 25/30	XC3	C3	0/16	0,60	300,00	
CPN C	C 30/37	XC4-XF1-XD1-XD2	C3	0/32	0,50	300,00	
	C 30/37	XC4-XF1-XD1-XD2	C3	0/16	0,50	330,00	
CPN D	C 25/30	XC4-XD1-XF1-XF2-XF3	C3	0/32	0,50	300,00	3,00%
	C 25/30	XC4-XD1-XF1-XF2-XF3	C3	0/16	0,50	300,00	3,50%
CPN E	C 25/30	XF4-XC4-XD1	C3	0/32	0,50	300,00	3,00%
	C 25/30	XF4-XC4-XD1	C3	0/16	0,45	330,00	3,50%
CPN F	C 30/37	XF2-XC4-XD3	C3	0/32	0,45	340,00	3,00%
	C 30/37	XF2-XC4-XD3	C3	0/16	0,45	375,00	3,50%
CPN G	C 30/37	XF4-XC4-XD3	C3	0/32	0,45	340,00	
	C 30/37	XF4-XC4-XD3	C3	0/16	0,45	375,00	



**AGGREGATI**

## Aggregati per calcestruzzo (SN EN 12 620)

	mm	Densità tonnellata/m <sup>3</sup>	Franco centrale CHF/ton
Sabbia	0-4	1,41	57.-
Ghiaia spaccata	4-8	1,32	57.-
Ghiaia rotonda	8-16	1,58	57.-
Ghiaia rotonda	16-32	1,64	57.-
Miscela per calcestruzzo	0-8	1,57	52.-
Miscela per calcestruzzo	0-16	1,56	52.-
Miscela per calcestruzzo	0-32	1,60	52.-

## Misti granulari (SN 670 119 - NA)

	mm	Densità tonnellata/m <sup>3</sup>	Franco centrale CHF/ton
Misto granulare naturale	0-45	1,75	41.-
Misto granulare RC-A (30% asfalto)	0-45	1,67	39.-
Misto granulare RC-B (30% beton)	0-45	1,60	39.-
Misto granulare RC-B (100% beton)	0-45		35.-

## Misti granulari non certificati

	mm	Densità tonnellata/m <sup>3</sup>	Franco centrale CHF/ton
Sabbia non lavata	0-4	1,40	30.-
Misto granulare naturale	0-22,4	1,56	39.-
Misto granulare	0-100	1,66	35.-
Misto granulare	0-200	1,65	35.-
Fresato asfalto	0-20	1,40	39.-
Ghiaione frantumato	30-60	1,40	46.-
Terra vagliata		1,33	41.-

## Aggregati frantumati

	mm	Densità tonnellata/m <sup>3</sup>	Franco centrale CHF/ton
Sabbia	0-2	1.35	74.-
Sabbia	0-4	1.55	74.-
Ghiaietto	2-4	1.36	74.-
Ghiaietto	4-8	1.40	74.-
Ghiaia	8-11	1.40	74.-
Ghiaia	11-16	1.41	74.-
Ghiaia	16-22	1.44	74.-

## Aggregati particolari

Bianchi di Carrara frantumati	mm	Franco centrale CHF/ton
Sabbia	0-4	235.-
Ghiaietto	4-8	235.-
Ghiaia	8-16	235.-
Ghiaia	16-32	235.-

Ciottoli bianchi	mm	Franco centrale CHF/ton
Ciottolo	15-25	720.-
Ciottolo	25-40	720.-
Ciottolo	40-60	720.-
Ciottolo	60-100	720.-

Ciottoli da fiume	mm	Franco centrale CHF/ton
Ciottolo	60-80	325.-
Ciottolo	80-100	325.-

## Aggregati particolari

Dadi Granito	mm	Franco centrale CHF/ton
Dado	40-60	890.-
Dado	60-80	835.-
Dado	80-110	725.-

Dadi porfido	mm	Franco centrale CHF/ton
Dado	40-60	725.-
Dado	60-80	640.-
Dado	80-110	560.-

Rosa di Baveno frantumata	mm	Franco centrale CHF/ton
Sabbia	0-4	68.-
Ghiaietto	4-8	68.-
Ghiaia	8-16	68.-
Ghiaia	16-32	68.-

# BETON BLOCK



I mattoni modulari Beton Block sono dei blocchi di calcestruzzo che possono essere utilizzati in modo multifunzionale: per muri di sostegno, pareti divisorie, protezione contro le inondazioni o soluzioni innovative per l'edilizia.

Permanente o temporaneo.

Sostenibilità, stabilità e facilità d'uso sono le caratteristiche del sistema di blocchi di cemento riutilizzabile.

## Blocco intero



Caratteristiche

Lunghezza: 160

Larghezza: 80

Altezza: 80

CHF 170.00

## Mezzo blocco



Caratteristiche

Lunghezza: 80

Larghezza: 80

Altezza: 80

CHF 85.00



TRASPORTI

**PREZZI DI TRASPORTO**

Tassa TTPCP e IVA esclusa

CAP	Luogo	INERTI		BETON	
		2 ASSI CHF/m <sup>3</sup>	3/4 ASSI CHF/m <sup>3</sup>	2 ASSI CHF/m <sup>3</sup>	3/4 ASSI CHF/m <sup>3</sup>
<b>A</b>					
6574	Alpe di Neggia (Gambarogno)	58.00	42.00	108.00	87.00
6532	Arbedo/Castione	41.00	25.00	70.00	49.00
6612	Ascona	41.00	25.00	70.00	49.00
6661	Auressio/Orsenone	58.00	42.00	108.00	87.00
6677	Aurigeno	58.00	42.00	108.00	87.00
6670	Avegno	49.00	34.00	86.00	65.00
<b>B</b>					
6930	Bedano	49.00	34.00	86.00	65.00
6500	Bellinzona	41.00	25.00	70.00	49.00
6661	Berzona (Onsernone)	58.00	42.00	108.00	87.00
6632	Berzona Verzasca/Vogorno	49.00	34.00	86.00	65.00
6710	Biasca	58.00	42.00	108.00	87.00
6804	Bironico (Monte Ceneri)	41.00	25.00	70.00	49.00
6600	Bré Locarno	58.00	42.00	108.00	87.00
6645	Brione s/Minusio	41.00	25.00	70.00	49.00
6634	Brione (Verzasca)	58.00	42.00	108.00	87.00
6614	Brissago	49.00	34.00	86.00	65.00
<b>C</b>					
6593	Cadenazzo	37.00	21.00	65.00	41.00
6572	Cadepezzo	37.00	21.00	65.00	41.00
6659	Camedo (Centovalli)	58.00	42.00	108.00	87.00
6803	Camignolo	41.00	25.00	70.00	49.00

CAP	Luogo	INERTI		BETON	
		2 ASSI	3/4 ASSI	2 ASSI	3/4 ASSI
		CHF/m <sup>3</sup>	CHF/m <sup>3</sup>	CHF/m <sup>3</sup>	CHF/m <sup>3</sup>
<b>C</b>					
6528	Camorino	37.00	21.00	62.00	41.00
6584	Carena (Sant'Antonio)	58.00	42.00	108.00	87.00
6575	Casenzano/Vairano (Gambarogno)	41.00	25.00	70.00	49.00
6578	Caviano	49.00	34.00	86.00	65.00
6634	Cavigliano	49.00	34.00	86.00	65.00
6675	Cevio	58.00	42.00	108.00	87.00
6702	Claro	49.00	34.00	86.00	65.00
6663	Comologno	58.00	42.00	108.00	87.00
6594	Contone (Gambarogno)	37.00	21.00	62.00	41.00
6646	Contra (Tenero-Contra)	41.00	25.00	70.00	49.00
6631	Corippo	58.00	42.00	108.00	87.00
6574	Corognola (Gambarogno)	37.00	21.00	62.00	41.00
6611	Crana	58.00	42.00	108.00	87.00
6516	Crugnasco	41.00	25.00	70.00	49.00
<b>D</b>					
6577	Dirinella	49.00	34.00	86.00	65.00
<b>F</b>					
6636	Frasco	58.00	42.00	108.00	87.00
<b>G</b>					
6573	Gerra (Gambarogno)	58.00	42.00	108.00	87.00
6516	Gerra Piano	41.00	25.00	70.00	49.00
6635	Gerra (Verzasca)	49.00	34.00	86.00	65.00
6512	Giubiasco	37.00	21.00	62.00	41.00
6525	Gnosca	49.00	34.00	86.00	65.00

CAP	Luogo	INERTI		BETON	
		2 ASSI	3/4 ASSI	2 ASSI	3/4 ASSI
		CHF/m <sup>3</sup>	CHF/m <sup>3</sup>	CHF/m <sup>3</sup>	CHF/m <sup>3</sup>
<b>G</b>					
6596	Gordemo (Gordola)	41.00	25.00	70.00	49.00
6672	Gordevio	58.00	42.00	108.00	87.00
6596	Gordola	37.00	21.00	62.00	41.00
6518	Gorduno	41.00	25.00	70.00	49.00
6537	Grono	58.00	42.00	108.00	87.00
6515	Gudo	41.00	25.00	70.00	49.00
<b>I</b>					
6574	Indemini (Gambarogno)	58.00	42.00	108.00	87.00
6655	Intragna	58.00	42.00	108.00	87.00
6810	Isonne	58.00	42.00	108.00	87.00
<b>L</b>					
6633	Lavertezzo Verzasca	58.00	42.00	108.00	87.00
6595	Lavertezzo-Piano/Riazzino	37.00	21.00	62.00	41.00
6600	Locarno	41.00	25.00	70.00	49.00
6605	Locarno Monti (Monti Trinità)	41.00	25.00	70.00	49.00
6661	Loco	58.00	42.00	108.00	87.00
6527	Lodrino	58.00	42.00	108.00	87.00
6582	Loro/Pianezzo	41.00	25.00	70.00	49.00
6616	Losone	41.00	25.00	70.00	49.00
6558	Lostallo	58.00	42.00	108.00	87.00
6533	Lumino	49.00	34.00	86.00	65.00
<b>M</b>					
6573	Magadino-Vira	41.00	25.00	70.00	49.00
6673	Maggia	58.00	42.00	108.00	87.00

CAP	Luogo	INERTI		BETON	
		2 ASSI	3/4 ASSI	2 ASSI	3/4 ASSI
		CHF/m <sup>3</sup>	CHF/m <sup>3</sup>	CHF/m <sup>3</sup>	CHF/m <sup>3</sup>
<b>M</b>					
6809	Mergoscia	49.00	34.00	86.00	65.00
6805	Mezzovico	41.00	25.00	70.00	49.00
6648	Minusio	41.00	25.00	70.00	49.00
6513	Monte Carasso	41.00	25.00	70.00	49.00
6593	Monte Ceneri	37.00	21.00	62.00	41.00
6612	Monte Verità/Ascona	49.00	34.00	86.00	65.00
6595	Montedato/Riazzino	49.00	34.00	86.00	65.00
6516	Monti di Ditto/Cugnasco	58.00	42.00	108.00	87.00
6576	Monti di Gerra/Gambarogno	58.00	42.00	108.00	87.00
6516	Monti Motti/Cugnasco	58.00	42.00	108.00	87.00
6612	Moscia/Ascona	49.00	34.00	86.00	65.00
6600	Muralto	41.00	25.00	70.00	49.00
<b>O</b>					
6573	Orgnana/Gambarogno	37.00	21.00	62.00	41.00
6644	Orselina	41.00	25.00	70.00	49.00
6703	Osogna (Riviera)				
<b>P</b>					
6582	Pianezzo	49.00	34.00	86.00	65.00
6579	Piazzogna	41.00	25.00	70.00	49.00
6652	Ponte Brolla	49.00	34.00	86.00	65.00
6613	Porto Ronco	49.00	34.00	86.00	65.00
6523	Preonzo	49.00	34.00	86.00	65.00
<b>Q</b>					
6572	Quartino (Gambarogno)	37.00	21.00	62.00	41.00

CAP	Luogo	INERTI		BETON	
		2 ASSI	3/4 ASSI	2 ASSI	3/4 ASSI
		CHF/m <sup>3</sup>	CHF/m <sup>3</sup>	CHF/m <sup>3</sup>	CHF/m <sup>3</sup>
<b>R</b>					
6677	Ranzo (Gambarogno)	49.00	34.00	86.00	65.00
6595	Riazzino	37.00	21.00	62.00	41.00
6802	Rivera	41.00	25.00	70.00	49.00
6622	Ronco s.Ascona	49.00	34.00	86.00	65.00
6576	Ronco s.Gerra/Gerra	49.00	34.00	86.00	65.00
6535	Roveredo GR	49.00	34.00	86.00	65.00
6662	Russo	58.00	42.00	108.00	87.00
<b>S</b>					
6575	San Nazzaro/Vairano	41.00	25.00	70.00	49.00
6534	San Vittore	49.00	34.00	86.00	65.00
6577	Sant'Abbondio	49.00	34.00	86.00	65.00
6592	Sant'Antonino	37.00	21.00	62.00	41.00
6583	Sant'Antonio (Val Morobbia)	49.00	34.00	86.00	65.00
6578	Scaiano	49.00	34.00	86.00	65.00
6596	Scalate (Gordola)	41.00	25.00	70.00	49.00
6514	Sementina	41.00	25.00	70.00	49.00
6806	Sigirino	49.00	34.00	86.00	65.00
6637	Sonogno	58.00	42.00	108.00	87.00
6633	Spruga	58.00	42.00	108.00	87.00
<b>T</b>					
6652	Tegna (Terre di Pedemonte)	49.00	34.00	86.00	65.00
6598	Tenero	37.00	21.00	62.00	41.00
6654	Terre di Pedemonte	41.00	25.00	70.00	49.00
6808	Torricella-Taverne	49.00	34.00	86.00	65.00

CAP	Luogo	INERTI		BETON	
		2 ASSI	3/4 ASSI	2 ASSI	3/4 ASSI
		CHF/m <sup>3</sup>	CHF/m <sup>3</sup>	CHF/m <sup>3</sup>	CHF/m <sup>3</sup>
V					
6645	Val Resa/Brione s.Minusio	58.00	42.00	108.00	87.00
6655	Verdasio	58.00	42.00	108.00	87.00
6653	Verscio (Terre di Pedemonte)	49.00	34.00	86.00	65.00
6528	Vigana/Camorino	37.00	21.00	62.00	41.00
6574	Vira (Gambarogno)	41.00	25.00	70.00	49.00
6632	Vogorno	49.00	34.00	86.00	65.00

Attenzione: Per forniture ove necessario transitare su strade consortili o con peso limitato, autorizzazioni o eventuali danni saranno a carico del committente.

Carico minimo trasporto calcestruzzo su autobetoniera:

- 2 ASSI 3m<sup>3</sup>
- 3 ASSI 5m<sup>3</sup>
- 4 ASSI 6m<sup>3</sup>
- 5 ASSI 7m<sup>3</sup>

Peso automezzi a pieno carico

- 2 ASSI 18 ton
- 3 ASSI 26 ton
- 4 ASSI 32 ton
- 5ASSI 40 ton

## ALTRE PRESTAZIONI

Tassa TTPCP e IVA esclusa

### Pompe Autocarrate e Autobetonpompe

Pompe Autocarrate (con braccio di distribuzione da 20.00 / 32.00 / 42.00 metri),  
Autobetonpompa (Sermac 24 metri)

Pompaggio per getti fino a 25 m <sup>3</sup> , compresa trasferta	CHF/volta 700.00
Pompaggio per getti da 25 m <sup>3</sup> a 49 m <sup>3</sup>	CHF/m <sup>3</sup> 29.00
Pompaggio per getti da 50 m <sup>3</sup> a 100 m <sup>3</sup>	CHF/m <sup>3</sup> 23.00
Pompaggio per getti maggiori di 100 m <sup>3</sup>	prezzo a richiesta
Trasferta (trasferta, lavaggio, installazione)	CHF/volta 255.00
Attesa	CHF/ora 183.00

### Autobetoniere - Autocarri

Autobetoniera 2 assi	CHF/ora 142.00
Autobetoniera 3 assi	CHF/ora 178.00
Autobetoniera 4 assi	CHF/ora 188.50
Attesa Autobetoniera 2 assi	CHF/ora 125.00
Attesa Autobetoniera 3 assi	CHF/ora 130.00
Attesa Autobetoniera 4 assi	CHF/ora 135.00

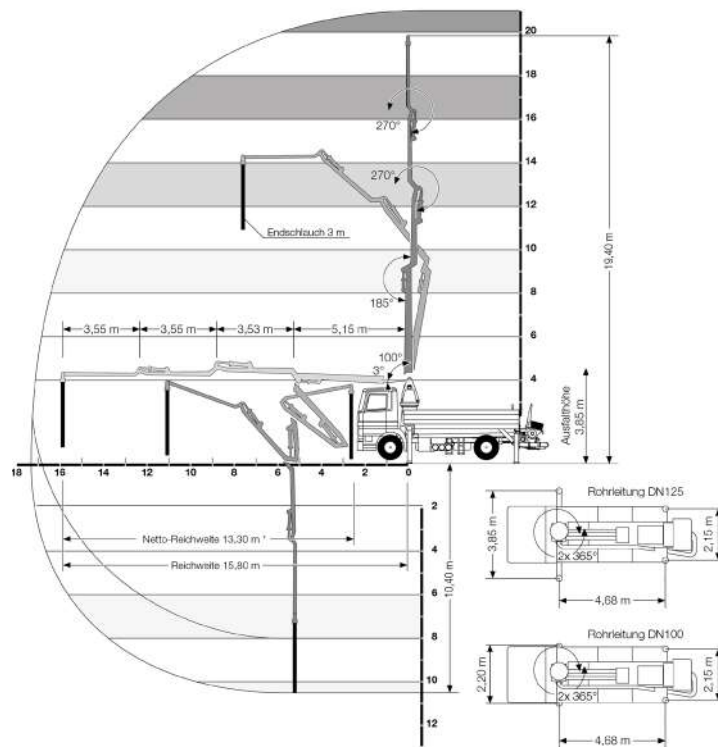
### Supplementi

Tubazione pompa supplementare	prezzo a richiesta
Nastro autobetoniera	CHF/m <sup>3</sup> 14.00

Attenzione: L'opera dovrà prevedere una strada di accesso al cantiere per la portata di 32 tonnellate e la messa a disposizione di manodopera in caso di posa tubazione supplementare. Il committente si assume tutte le responsabilità riguardante lo spazio a disposizione per l'installazione della pompa.

L'accesso al cantiere e la valutazione delle condizioni della pavimentazione e del sottosuolo sono onere del committente, il quale si assumerà la responsabilità in caso di danni.

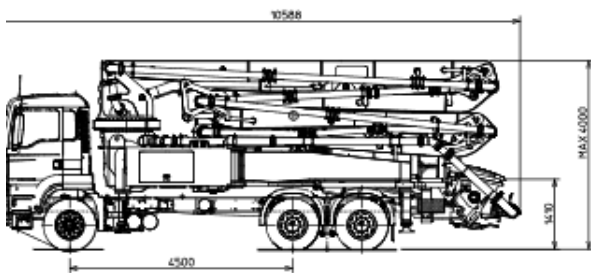
Pompa autocarrata per calcestruzzo SWING S20



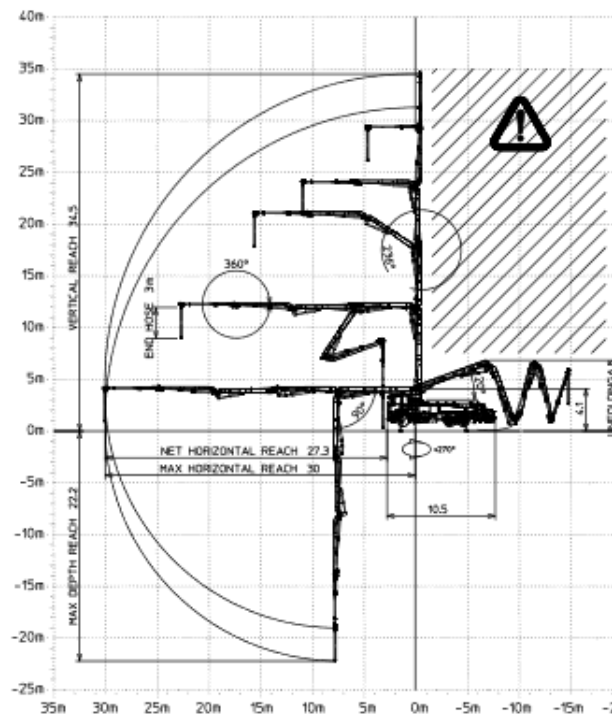
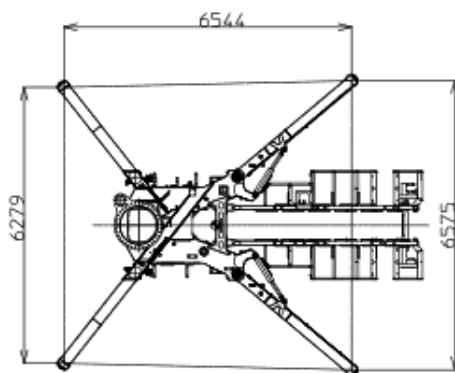
**Dati tecnici**

Max produzione teorica	m <sup>3</sup> /h	51	Lunghezza	m	8'410
Diametro tubazione	mm	125	Larghezza	m	2,50
Capacità tramoggia (vasca)	m <sup>3</sup>	0,5	Peso totale	kg	17'500

Pompa autocarrata per calcestruzzo CIFA – K35L



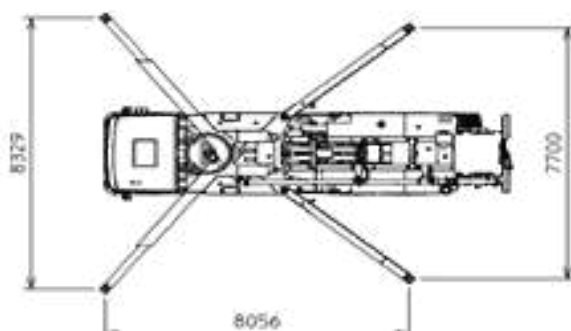
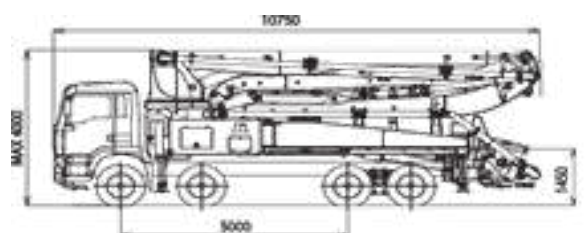
Dimensioni variabili in funzione dell'autoteleale



**Dati tecnici**

Max produzione teorica	m <sup>3</sup> /h	140	Lunghezza	m	10
Diametro tubazione	mm	125	Larghezza	m	2,50
Capacità tramoggia (vasca)	m <sup>3</sup>	0,55	Peso totale	kg	26'000

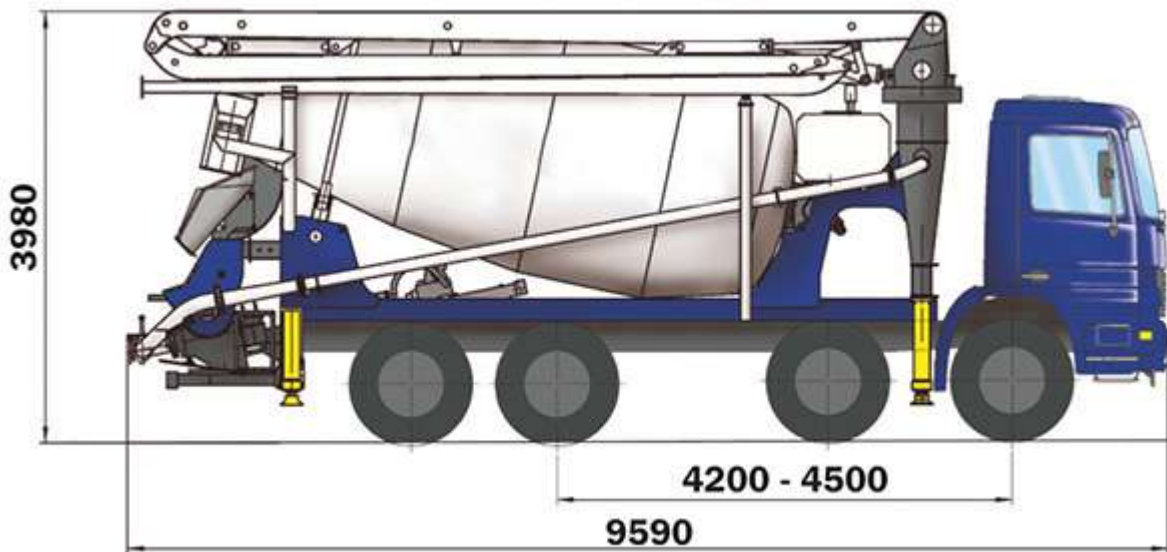
## Pompa autocarrata per calcestruzzo CIFA – K42L



### Dati tecnici

Max produzione teorica	m <sup>3</sup> /h	150	Lunghezza	m	10'750
Diametro tubazione	mm	125	Larghezza	m	2,50
Capacità tramoggia (vasca)	m <sup>3</sup>	0,6	Peso totale	kg	32'000

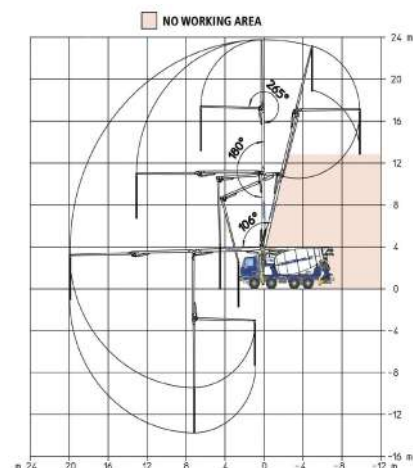
Pompa autocarrata per calcestruzzo SERMAC 3Z24



**Dati tecnici**

Max produzione teorica	m <sup>3</sup> /h	73
Diametro tubazione	mm	125
Capacità tramoggia (vasca)	m <sup>3</sup>	0,50
Lunghezza	m	9,90
Larghezza	m	2,50
Peso totale	kg	32'000

Stazionamento con zavorra = 2.50 m x 9.90 m





## Container scarrabili e benne tipo Welaki

### Container Scarrabile 12 m<sup>3</sup>

Dimensioni esterne: (H x Larg. X Lung.) 0.90 x 2.30 x 5.75 metri  
Ideali per: inerti, legname, ingombranti e metalli

Consegna Container  
Servizio cambio, tasse deposito in discarica escluse  
Noleggio dopo 31 giorni

CHF 175.00  
CHF 275.00  
CHF/mese 160.00



### Container Scarrabile 38 m<sup>3</sup>

Dimensioni esterne: (H x Larg. X Lung.) 2,40 x 2,50 x 7,20 metri  
Ideali per: legname, ingombranti e metalli

Consegna Container  
Servizio cambio, tasse deposito in discarica escluse  
Noleggio dopo 31 giorni

CHF 175.00  
CHF 275.00  
CHF/mese 160.00



### Benna tipo Welaki 4 m<sup>3</sup>

Dimensioni esterne: (H x Larg. X Lung.) 0,95 x 1,60 x 3,50 metri  
Ideali per: inerti, legname, ingombranti e metalli

Servizio cambio, tasse deposito in discarica escluse  
Noleggio dopo 31 giorni

CHF 175.00  
CHF/mese 60.00



### Benna tipo Welaki 6 m<sup>3</sup>

Dimensioni esterne: (H x Larg. X Lung.) 1,60 x 1,60 x 3,50 metri  
Ideali per: legname, ingombranti e metalli

Servizio cambio, tasse deposito in discarica escluse  
Noleggio dopo 31 giorni

CHF 175.00  
CHF/mese 60.00



### Benna tipo Welaki 6 m<sup>3</sup> chiusa

Dimensioni esterne: (H x Larg. X Lung.) 1,60 x 1,60 x 3,50 metri  
Ideali per: legname, ingombranti e metalli

Servizio cambio, tasse deposito in discarica escluse  
Noleggio dopo 31 giorni


CHF 175.00  
CHF/mese 60.00



Prezzi intesi per consegne nel raggio di 15 chilometri dalla nostra centrale di Cadenazzo, IVA Esclusa.

**Scheda di sicurezza per il calcestruzzo fresco**

secondo il regolamento (CE) n. 1907 / 2006 (REACH)

<b>1. Identificazione della miscela e della società</b>	
<b>1.1 Identificatore del prodotto</b>	
Designazione standard: <b>Calcestruzzo fresco</b> (SN EN 206) Malta fresca (SN EN 998-2) Nome commerciale: <b>Calcestruzzo, malta</b> <b>UFI:F200-U0CW-500F-QANF</b> (per formulazione standard I adatto Annex VIIIICLP) <b>UFI:M500-C029-F00X-DP7N</b> (per formulazione standard II adatto Annex VIIIICLP)	
<b>1.2 Usi pertinenti identificati della miscela e usi sconsigliati</b>	
La miscela viene utilizzata per la fabbricazione di componenti in calcestruzzo, nella costruzione di murature, nelle finiture, nella costruzione di strade e nell'ingegneria civile, ecc. Non ci sono usi previsti noti o usi nella pratica che sarebbero sconsigliabili. Nell'applicazione finale, la miscela viene utilizzata da utenti industriali e professionali (professionisti dell'edilizia), nonché da utenti finali privati.	
<b>1.3 Dettagli del produttore che fornisce la scheda di sicurezza</b>	
Produttore: PIERO FERRARI SA Via/Casella postale: Via Cantonale 6 Numero di registrazione nazionale / codice postale / luogo: 6596 Gordola Telefono: +41 91 735 15 15	
<b>1.4 Numero di emergenza</b>	
Svizzera. Centro d'informazione tossicologica di Zurigo: <b>Tel. 145</b> (numero di emergenza 24 ore)	
<b>2. Possibili pericoli</b>	
Le miscele contengono una soluzione fortemente alcalina.	
<b>2.1 Classificazione della miscela</b>	
Classe e categoria di pericolo:	- irritante per la pelle categoria 2 (irritante per la pelle 2) - gravemente dannoso per gli occhi categoria 1 (danni agli occhi.1)
Indicazioni di pericolo: (frasi H)	- H315 Provoca irritazione cutanea - H318 Provoca gravi danni agli occhi
<b>2.2 Elementi di marcatura</b>	
Pittogramma di pericolo:	
Parola segnale:	Pericolo
Indicazioni di pericolo:	H315 Provoca irritazione cutanea H318 Provoca gravi danni agli occhi
Istruzioni di sicurezza:	P102 Tenere fuori dalla portata dei bambini.

## Scheda di sicurezza per il calcestruzzo fresco

secondo il regolamento (CE) n. 1907 / 2006 (REACH)

	P280	Indossare guanti/abbigliamento protettivo/protezione per gli occhi/la faccia.
	P305+P351+A P338+P315	CONTATTO CON GLI OCCHI: Sciacquare con cautela con acqua per diversi minuti. Rimuovere le lenti a contatto se possibile. Continuare a risciacquare. Chiedere immediatamente consiglio/assistenza medica.
	P302+P352+A P332+P313	CONTATTO CON LA PELLE: Lavare con abbondante acqua e sapone. In caso di irritazione della pelle: consultare un medico.
	P362	Rimuovere gli indumenti contaminati e lavarli prima di riutilizzarli.
<b>2.3 Altri pericoli</b>		
Le miscele non soddisfano i criteri per PBT o vPvB secondo l'allegato XIII del regolamento REACH (CE) n. 1907/2006.		
<b>3. Composizione/Informazioni sugli ingredienti</b>		
<b>3.1 Tessuti</b>		
Non applicabile.		
<b>3.2 Miscele</b>		
	<b>Nome</b>	<b>Cemento</b>
	Numero CE	266-043-4
	Numero CAS	65997-15-1
	Numero di registrazione	tranne
	Portata della concentrazione [M.-%]	2 - 70
	Classificazione secondo il regolamento (CE) n. 1272/2008 (CPL)	Irritante per la pelle. 2 H315 Sens. Pelle 1B H317 Danni agli occhi 1 H318 STOT inm. 3 H335
<b>4. Misure di primo soccorso</b>		
<b>4.1 Descrizione delle misure di primo soccorso:</b>		
<b>Note generali:</b>		
Nessun equipaggiamento speciale di protezione personale è richiesto per i primi soccorritori. Tuttavia, i primi soccorritori dovrebbero evitare il contatto con la miscela.		
<b>Contatto visivo:</b>		
Non strofinare l'occhio asciutto, poiché sono possibili ulteriori danni alla cornea a causa dello stress meccanico. Se necessario, rimuovere la lente a contatto e sciacquare immediatamente l'occhio sotto acqua corrente per almeno 20 minuti con la palpebra aperta per rimuovere tutte le particelle. Se possibile, usare una soluzione isotonica per il risciacquo degli occhi (0,9% NaCl). Consultare sempre il medico del lavoro o l'oculista.		
<b>Contatto con la pelle:</b>		

## Scheda di sicurezza per il calcestruzzo fresco

secondo il regolamento (CE) n. 1907 / 2006 (REACH)

	<p>Rimuovere gli indumenti bagnati, le scarpe, gli orologi, ecc. Pulirli accuratamente prima di riutilizzarli. Risciacquare la miscela con abbondante acqua. Consultare un medico in caso di disturbi della pelle.</p> <p><b>Ingestione:</b> Se è cosciente, sciacquare la bocca e bere molta acqua. Non indurre il vomito. Consultare un medico o un centro antiveleni.</p>
<b>4.2</b>	<p><b>Sintomi ed effetti più importanti, sia acuti che ritardati</b></p> <p><b>Occhi:</b> il contatto degli occhi con le miscele può causare danni gravi e possibilmente permanenti agli occhi.</p> <p><b>Pelle:</b> Le miscele possono avere un effetto irritante per contatto prolungato. Il contatto prolungato della pelle con le miscele può causare irritazioni cutanee, dermatiti o gravi danni alla pelle (ad esempio, inginocchiandosi nella malta o nel cemento bagnato, anche se si indossano pantaloni lunghi). Il danno alla pelle si sviluppa senza che inizialmente si senta dolore.</p> <p><b>Ambientale:</b> Le miscele non sono considerate pericolose per l'ambiente in condizioni di uso normale.</p>
<b>4.3</b>	<p><b>Informazioni su aiuto medico immediato o trattamento speciale:</b> Se viene consultato un medico, questa scheda di sicurezza deve essergli presentata.</p>
<b>5.</b>	<p><b>Misure antincendio</b></p>
<b>5.1</b>	<p><b>Mezzi di estinzione:</b> Le miscele non sono infiammabili. I mezzi di estinzione e le misure antincendio devono essere adattati al tipo di incendio circostante.</p>
<b>5.2</b>	<p><b>Pericoli speciali derivanti dalla miscela:</b> Le miscele non sono né esplosive né infiammabili e nemmeno ossidanti con altri materiali.</p>
<b>5.3</b>	<p><b>Un consiglio per i vigili del fuoco:</b> Non sono necessarie misure speciali perché le miscele non sono infiammabili.</p>
<b>6.</b>	<p><b>Misure di rilascio accidentale</b></p>
<b>6.1</b>	<p><b>Precauzioni personali, dispositivi di protezione e procedure di emergenza:</b></p>
<b>6.1.1</b>	<p><b>Personale non addestrato per le emergenze</b> Indossare indumenti protettivi personali (vedi sezione 8.2.2). Osservare le istruzioni per la manipolazione sicura secondo la sezione 7. Un piano di emergenza non è richiesto.</p>
<b>6.1.2</b>	<p><b>Forze</b> Un piano di emergenza non è richiesto.</p>
<b>6.2</b>	<p><b>Misure di protezione ambientale:</b> Non permettere alle miscele di entrare nelle fognature, nelle acque di superficie o nelle acque sotterranee.</p>
<b>6.3</b>	<p><b>Metodi e materiali per la conservazione e la pulizia:</b> Raccogliere meccanicamente le miscele, lasciarle indurire su un cuscinetto di alluminio o in un contenitore e smaltirle secondo il punto 13.</p>
<b>6.4</b>	<p><b>Riferimento ad altre sezioni:</b> Fare riferimento alle sezioni 8 e 13 per ulteriori informazioni.</p>
<b>7.</b>	<p><b>Manipolazione e stoccaggio</b></p>
	<p>Non conservare o usare vicino a cibo, bevande o materiali da fumo.</p>

## Scheda di sicurezza per il calcestruzzo fresco

secondo il regolamento (CE) n. 1907 / 2006 (REACH)

<b>7.1 Misure di protezione per una produzione sicura</b>			
<b>7.1.1 Raccomandazioni per le misure di protezione:</b> Seguite le raccomandazioni della sezione 8.			
<b>7.1.2 Informazioni sulle misure igieniche generali</b> Non mangiare, bere o fumare durante il lavoro. Lavarsi le mani prima delle pause e alla fine del lavoro e, se necessario, fare la doccia per rimuovere le aderenze della preparazione.			
<b>7.2 Condizioni per l'immagazzinamento sicuro tenendo conto delle incompatibilità</b> Le miscele non sono conservabili.			
<b>7.3 Usi finali specifici</b> Non sono richieste informazioni aggiuntive per gli usi finali specifici (vedi sezione 1.2).			
<b>8. Controlli dell'esposizione/ Dispositivi di protezione individuale</b>			
<b>8.1 Parametri da monitorare</b>			
<b>Valore limite</b>	<b>Via di esposizione</b>	<b>Frequenza di esposizione</b>	<b>Metodo di prova</b>
Cromo(VI) solubile in acqua: 2 ppm	dermico	A breve termine (acuto) A lungo termine (ripetuto)	EN 196-10
<b>8.2 Controlli dell'esposizione</b>			
<b>8.2.1 Dispositivi tecnici di controllo adeguati</b> Misure per evitare il contatto con la pelle secondo lo stato dell'arte.			

## Scheda di sicurezza per il calcestruzzo fresco

secondo il regolamento (CE) n. 1907 / 2006 (REACH)

### 8.2.2 Misure di protezione individuale, per esempio dispositivi di protezione individuale

**Generale:** Evitare il contatto con gli occhi e la pelle. Non inginocchiarsi o stare in piedi nelle preparazioni fresche durante la lavorazione. Se questo è comunque necessario, assicuratevi di indossare un adeguato equipaggiamento protettivo impermeabile. Cambiare immediatamente gli indumenti impregnati.

**Protezione delle vie respiratorie:** Non necessaria in quanto non sono coinvolti gas, vapori o polveri.

#### Protezione viso/occhi:



A causa del rischio di spruzzi, utilizzare occhiali di sicurezza aderenti secondo la norma EN 166.

#### Protezione della pelle:



Indossare guanti protettivi impermeabili, resistenti all'abrasione e agli alcali. Sono adatti, per esempio, i guanti di cotone impregnati di nitrile con marchio CE. Osservare il tempo massimo di usura. I guanti di pelle non sono adatti a causa della loro permeabilità all'acqua.

Eseguire la protezione della pelle (piano di protezione della pelle). Usare prodotti per la cura della pelle dopo il lavoro.

Indossare indumenti protettivi chiusi a maniche lunghe e calzature strette. Se il contatto con il preparato fresco non può essere evitato, l'abbigliamento protettivo deve essere anche impermeabile. Assicurarsi che la preparazione fresca non entri nelle scarpe o negli stivali dall'alto. scarpe o stivali.

### 8.2.3 Limitazione e monitoraggio dell'esposizione ambientale

Acqua: Le miscele hanno un valore di pH superiore a 9. Pertanto possono verificarsi effetti ecotossicologici. Per l'uso delle miscele nelle acque sotterranee, l'ordinanza sulla protezione delle acque deve essere osservata. Le miscele non devono entrare nell'acqua di falda o nel sistema fognario.

## 9. Proprietà fisiche e chimiche

### 9.1 Informazioni sulle proprietà fisiche e chimiche di base

Parametro	Valore
Modulo	terra-umida a liquido
Colore	Di regola, grigio. Tuttavia, le miscele possono anche essere colorate.
Odore	Inodore
Valore di pH (T = 20 °C)	11.0 - 13.5
Max. Dimensione delle particelle	32 mm (eccezioni possibili)
Densità	1,00 - 3,50 g/cm <sup>3</sup>

## Scheda di sicurezza per il calcestruzzo fresco

secondo il regolamento (CE) n. 1907 / 2006 (REACH)

Tutti gli altri parametri fisico-chimici secondo l'allegato II del regolamento (CE) 1907/2006 in combinazione con il regolamento (UE) 453/2010 non sono rilevanti.

<b>9.2 Altre informazioni</b>			
Non applicabile.			
<b>10. Stabilità e reattività</b>			
<b>10.1 Reattività</b>			
Le miscele sono materiali idraulici. A causa dell'acqua contenuta nelle miscele, avviene una reazione intenzionale. Nel processo, le miscele si induriscono e formano una massa solida che non reagisce con l'ambiente circostante.			
<b>10.2 Stabilità chimica</b>			
Le miscele sono alcaline e incompatibili con acidi, sali di ammonio, alluminio e altri metalli di base. Si può formare dell'idrogeno. Le miscele sono solubili in acido fluoridrico, formando gas corrosivo di tetrafluoruro di silicio. Evitare il contatto con questi materiali incompatibili. Di regola, le miscele dovrebbero essere lavorate 90 minuti dopo la preparazione. Dopo di che, le miscele si induriscono e formano una massa solida.			
<b>10.3 Possibilità di reazioni pericolose</b>			
Non applicabile.			
<b>10.4 Condizioni da evitare</b>			
L'aggiunta successiva non programmata di acqua deve essere evitata, perché porta a una riduzione della qualità del prodotto.			
<b>10.5 Materiali incompatibili</b>			
L'uso incontrollato di sostanze estranee, specialmente polvere di alluminio o abrasione di alluminio dai veicoli di trasporto nelle preparazioni deve essere evitato perché si genera idrogeno.			
<b>10.6 Prodotti di decomposizione pericolosi</b>			
Non si conoscono prodotti di decomposizione pericolosi.			
<b>11. Dati tossicologici</b>			
<b>11.1 Informazioni sugli effetti tossicologici</b>			
Classe di pericolo	Cat.	Effetto	Riferimento
Tossicità acuta -dermica	-	Test limite (cemento secco, che è un componente delle miscele), coniglio, esposizione di 24 ore, 2000 mg/kg di peso corporeo - nessuna letalità. Sulla base dei dati disponibili, i criteri di classificazione non sono considerati soddisfatti.	(3)

## Scheda di sicurezza per il calcestruzzo fresco

secondo il regolamento (CE) n. 1907 / 2006 (REACH)

Tossicità acuta - orale	-	Negli studi sugli animali non è stata osservata alcuna tossicità orale acuta con le polveri dei forni per cemento e le polveri di cemento che sono componenti delle miscele. Sulla base dei dati disponibili, i criteri di classificazione non sono considerati soddisfatti.	Ricerca sulla letteratura
Effetto corrosivo/irritante sulla pelle	2	Le miscele hanno un tale effetto sulla pelle e sulle mucose. Il contatto può causare varie reazioni irritanti e infiammatorie della pelle, ad esempio arrossamenti e screpolature. Il contatto prolungato associato all'abrasione meccanica può causare gravi danni alla pelle.	(3) e l'esperienza sugli esseri umani
Gravi danni agli occhi/irritazioni	1	Nel test in vitro, il clinker di cemento Portland (il componente principale del cemento e quindi un costituente delle miscele) ha mostrato diversi gradi di effetto sulla cornea. L'"indice di irritazione" calcolato è 128. Il contatto diretto con le miscele può portare a danni alla cornea, da un lato per l'azione meccanica e dall'altro per l'irritazione o infiammazione immediata o successiva. Il contatto diretto con gli spruzzi delle miscele può avere effetti che vanno dall'irritazione moderata degli occhi (ad esempio congiuntivite o infiammazione del margine palpebrale) a gravi danni agli occhi e cecità.	(9), (10) e l'esperienza umana
Sensibilizzazione della pelle	1	Gli individui possono sviluppare un eczema cutaneo dopo il contatto con i preparati. Queste sono scatenate o dal valore del pH (dermatite da contatto irritante) o da reazioni immunologiche con il cromo(VI) solubile in acqua (dermatite da contatto allergica) (4). La reazione cutanea può assumere una varietà di forme, da una lieve eruzione cutanea a una grave dermatite, ed è il risultato di una combinazione di entrambi i meccanismi. Una diagnosi accurata è spesso difficile. Il contenuto di cromo(VI) solubile in acqua è quindi ridotto al di sotto di 2°ppm. Questo si ottiene usando cemento a ridotto contenuto di cromo, che ha un contenuto di cromo(VI) solubile in acqua inferiore a 2 ppm. Un effetto sensibilizzante non è quindi da aspettarsi (4).	(4), (11)
Mutagenicità delle cellule germinali	-	Nessuna prova di mutagenicità delle cellule germinali. Sulla base dei dati disponibili, i criteri di classificazione non sono considerati soddisfatti.	(12), (13)
Carcinogenicità	-	Una relazione causale tra l'esposizione al preparato e il cancro non è stata stabilita (1).	(1), (14)
Tossicità riproduttiva	-	Sulla base dei dati disponibili, i criteri di classificazione non sono considerati soddisfatti.	Nessuna prova basata sull'esperienza umana

## Scheda di sicurezza per il calcestruzzo fresco

secondo il regolamento (CE) n. 1907 / 2006 (REACH)

<b>Effetti dell'esposizione sulla salute</b> Il contatto con le miscele può aggravare malattie della pelle o degli occhi già esistenti.	
<b>12. Informazioni ambientali</b>	
<b>12.1 Tossicità</b>	Il prodotto non è considerato pericoloso per l'ambiente. Studi ecotossicologici con il cemento Portland, che è spesso usato per la produzione dei preparati, su <i>Daphnia magna</i> (U.S. EPA, 1994a) (5) e <i>Selenastrum coli</i> (U.S. EPA, 1993) (6) hanno mostrato solo un effetto tossico minore. Pertanto, non è stato possibile determinare i valori LC50 e EC50 (7). Non è stato possibile determinare alcun effetto tossico sui sedimenti (8). Tuttavia, il rilascio di grandi quantità di preparati nell'acqua può portare a uno spostamento del pH e quindi essere tossico per la vita acquatica in circostanze particolari.
<b>12.2 Persistenza e degradabilità</b>	Non applicabile in quanto le miscele sono materiale minerale inorganico.
<b>12.3 Potenziale di bioaccumulo</b>	Non applicabile in quanto le miscele sono materiale minerale inorganico.
<b>12.4 Mobilità del suolo</b>	Non applicabile in quanto le miscele sono materiale minerale inorganico.
<b>12.5 Note della valutazione PBT e vPvB</b>	Non applicabile in quanto le miscele sono materiale minerale inorganico.
<b>12.6 Altri effetti avversi</b>	Non applicabile.
<b>13. Note sulla cessione</b>	
<b>13.1 Procedure di trattamento dei rifiuti</b>	Contattare il produttore per una possibile restituzione. Se questo non è possibile, lasciare che il prodotto umido si indurisca e non lasciarlo entrare nelle fognature o nei corsi d'acqua. Smaltire il prodotto indurito come rifiuto di calcestruzzo in conformità con le norme ufficiali locali (Ordinanza DETEC sulle liste per il trattamento dei rifiuti). Codice LVA: A seconda dell'origine come 17 01 01 rifiuti di demolizione in cemento.
<b>14. Informazioni sul trasporto</b>	
Le miscele non sono soggette ai regolamenti internazionali sulle merci pericolose ADR/RID e SDR. Pertanto, non è necessaria alcuna classificazione.	
<b>14.1 Numero ONU</b>	Non applicabile.
<b>14.2 Nome di spedizione appropriato dell'ONU</b>	Non applicabile.
<b>14.3 Classi di trasporto</b>	Non applicabile.
<b>14.4 Gruppo di imballaggio</b>	Non applicabile.
<b>14.5 Pericoli ambientali</b>	Non applicabile.
<b>14.6 Precauzioni speciali per l'utente</b>	Non applicabile.

## **Scheda di sicurezza per il calcestruzzo fresco**

secondo il regolamento (CE) n. 1907 / 2006 (REACH)

<b>14.7 Trasporto alla rinfusa secondo l'allegato II di MARPOL 73/78 e secondo il codice IBC</b> Non applicabile.
<b>15. Legislazione</b>
<b>15.1 Normative di sicurezza, salute e ambiente/legislazione specifica per la miscela</b> Il prodotto è una miscela e quindi non è soggetto a registrazione secondo il regolamento CE 1907/2006 (REACH). Secondo l'allegato XVII, paragrafo 47 del regolamento CE 1907/2006, l'uso e l'immissione sul mercato di preparati contenenti cemento sono vietati se il contenuto di cromo(VI) solubile dopo l'idratazione è superiore allo 0,0002 % della massa secca del cemento nel preparato. Le esenzioni si applicano solo ai processi chiusi controllati e completamente automatizzati e agli usi in tali processi in cui i preparati contenenti cemento entrano in contatto esclusivamente con i macchinari e non c'è rischio di contatto con la pelle. <b>Regolamenti nazionali</b> Cemento e prodotti contenenti cemento: Opuscolo D09, chemsuisse. Classe di pericolosità per le acque: WGK 1 (leggermente pericoloso per le acque, auto-classificazione secondo la legge sulla protezione delle acque, GSchG). Ordinanza sulla protezione contro le sostanze e i preparati pericolosi (Ordinanza sui prodotti chimici, OPChim).
<b>15.2 Valutazione della sicurezza chimica</b> Una valutazione della sicurezza chimica non è richiesta in quanto le sostanze sono miscele.
<b>16. Altre informazioni</b>
<b>16.1 Cambiamento rispetto alla versione precedente</b> Nuova versione secondo l'art. 19 OPChim
<b>16.2 Reparto che emette le schede tecniche: FSKB, responsabile della tecnologia</b> <b>Altre informazioni:</b> Le informazioni contenute in questa scheda di sicurezza descrivono i requisiti di sicurezza del prodotto e si basano sulle nostre attuali conoscenze. Non rappresentano alcuna garanzia delle proprietà del prodotto. Le leggi, le ordinanze e i regolamenti esistenti, compresi quelli non menzionati in questa scheda tecnica, devono essere osservati dal destinatario dei nostri prodotti sotto la propria responsabilità.

## Condizioni generali contrattuali di fornitura (CGC)

### 1. Campo d'applicazione

Le presenti condizioni generali contrattuali (CGC) valgono per tutti i contratti di fornitura di calcestruzzo preconfezionato conclusi dalla ditta Piero Ferrari SA, CH-6600 Locarno (in seguito: PF) con gli acquirenti dello stesso.

Rimangono riservate eventuali disposizioni particolari scritte divergenti. Per essere applicabili, le CGC dell'acquirente devono essere pattuite esplicitamente per iscritto.

Le presenti CGC regolano pure eventuali ordini supplementari dell'acquirente.

### 2. Elementi contrattuali e ordine di priorità

La seguente documentazione è parte integrante del contratto nell'ordine di priorità che segue:

- a. Conferma d'ordine della PF;
- b. Offerta della PF allegati inclusi;
- c. Eventuali disposizioni particolari scritte;
- d. Le presenti condizioni generali contrattuali di vendita (CGC);
- e. Norma SIA 262 e 262/1;
- f. Art. 187 a 215 CO.

Se una documentazione è costituita da più documenti, in caso di divergenze tra i singoli documenti vale il più recente.

### 3. Prezzi e offerte speciali

PF dispone di listini prezzi ufficiali aventi validità generale i cui prezzi base si applicano, con riserva di accordi particolari, esclusivamente per gli imprenditori edili.

I prezzi e le condizioni fissati nei listini sono validi fino alla loro revoca o all'adozione di nuovi listini prezzi che hanno validità generale.

I nuovi listini prezzi diventano vincolanti solo con l'accettazione da parte della PF di un ordine conferito in base agli stessi.

La validità delle offerte speciali è limitata, con riserva di accordi particolari, ad un periodo di 6 mesi, trascorso il quale PF non vi è più vincolata.

Tutti i prezzi si intendono per fornitura franco impianto di produzione, IVA esclusa. I prezzi al metro cubo (m<sup>3</sup>) si intendono per 1 m<sup>3</sup> di calcestruzzo vibrato in opera. Gli stessi valgono solo per forniture durante l'orario di apertura in vigore al centro di produzione. Le forniture al di fuori di questo orario vengono effettuate solo previo esplicito accordo e con sovrapprezzi.

Se viene convenuta la fornitura franco cantiere, il prezzo di trasporto fissato vale per il percorso transitabile più corto e per l'immediata presa in consegna del calcestruzzo da parte dell'acquirente. Tempi di attesa sul cantiere per il veicolo ed il personale possono essere fatturati in aggiunta. Sovrapprezzi climatici vengono fatturati nel caso in cui, ad esclusivo giudizio di PF, la qualità del calcestruzzo lo dovesse richiedere.

### 4. Ordini e specifiche

Le ordinazioni vanno effettuate con i seguenti preavvisi:

- Almeno 48 ore prima della prevista consegna per calcestruzzo pompato o con requisiti particolari;
- Il giorno precedente la consegna, entro le ore 16:00, per gli altri ordini.

In caso di mancato rispetto dei preavvisi PF non garantisce la tempestiva consegna.

Ogni ordine deve contenere indicazioni precise e specifiche riguardanti:

- Qualità e caratteristiche del calcestruzzo EN 206 (secondo SIA 262.051);
- Quantità, modo del getto e consistenza;
- Data e ora d'inizio della fornitura e programma di fornitura;
- Tipo del mezzo di trasporto previsto.

Per ordinazioni di calcestruzzo con requisiti particolari secondo la norma SIA 262 sono da specificare i requisiti secondo la EN 206-1 o secondo le classi d'esposizione del catalogo di posizione delle norme.

Se l'acquirente chiede la fornitura di calcestruzzo a composizione secondo la norma SIA 262, è tenuto a fornire a PF indicazioni chiare per l'esecuzione, concordate tra progettista, acquirente ed impianto di betonaggio. In tal caso, la centrale di betonaggio garantisce esclusivamente la composizione corretta della miscela del calcestruzzo e ciò in misura delle tolleranze previste della norma SIA 262.051. Eventuali modifiche all'ordine possono essere apportate unicamente da chi ha la sufficiente competenza.

Se per il calcestruzzo con caratteristiche particolari sono necessarie prove preliminari, i costi delle stesse sono esclusivamente a carico dell'acquirente.

PF è vincolata alla fornitura unicamente dopo conferma dell'ordine e il pagamento di eventuali acconti se così concordati.

### 5. Additivi

L'impiego di additivi è di competenza del centro di produzione sia per quanto attiene al prodotto, sia per quanto concerne il dosaggio.

Se l'acquirente richiede l'impiego di determinati prodotti e/o dosaggi, è garantito solo il rispetto del dosaggio richiesto e si declina ogni responsabilità in merito all'efficacia degli additivi, nonché riguardo al rischio di effetti sfavorevoli sul comportamento del calcestruzzo.

PF ha diritto di conteggiare un supplemento di prezzo per maggiori costi. All'ordinazione di calcestruzzo a prestazione garantita secondo la norma EN 206, ogni garanzia decade automaticamente se l'acquirente prescrive l'uso di un determinato additivo.

### 1. Campo d'applicazione

Le presenti condizioni generali contrattuali (CGC) valgono per tutti i contratti di fornitura di calcestruzzo preconfezionato conclusi dalla ditta Piero Ferrari SA, CH-6600 Locarno (in seguito: PF) con gli acquirenti dello stesso.

Rimangono riservate eventuali disposizioni particolari scritte divergenti. Per essere applicabili, le CGC dell'acquirente devono essere pattuite esplicitamente per iscritto.

Le presenti CGC regolano pure eventuali ordini supplementari dell'acquirente.

### 2. Elementi contrattuali e ordine di priorità

La seguente documentazione è parte integrante del contratto nell'ordine di priorità che segue:

- a. Conferma d'ordine della PF;
- b. Offerta della PF allegati inclusi;
- c. Eventuali disposizioni particolari scritte;
- d. Le presenti condizioni generali contrattuali di vendita (CGC);
- e. Norma SIA 262 e 262/1;
- f. Art. 187 a 215 CO.

Se una documentazione è costituita da più documenti, in caso di divergenze tra i singoli documenti vale il più recente.

### 3. Prezzi e offerte speciali

PF dispone di listini prezzi ufficiali aventi validità generale i cui prezzi base si applicano, con riserva di accordi particolari, esclusivamente per gli imprenditori edili.

I prezzi e le condizioni fissati nei listini sono validi fino alla loro revoca o all'adozione di nuovi listini prezzi che hanno validità generale.

I nuovi listini prezzi diventano vincolanti solo con l'accettazione da parte della PF di un ordine conferito in base agli stessi.

La validità delle offerte speciali è limitata, con riserva di accordi particolari, ad un periodo di 6 mesi, trascorso il quale PF non vi è più vincolata.

Tutti i prezzi si intendono per fornitura franco impianto di produzione, IVA esclusa. I prezzi al metro cubo (m<sup>3</sup>) si intendono solo per forniture durante l'orario di apertura in vigore al centro di produzione. Le forniture al di fuori di questo orario vengono effettuate solo previo esplicito accordo e con sovrapprezzi.

Se viene convenuta la fornitura franco cantiere, il prezzo di trasporto fissato vale per il percorso transitabile più corto e per l'immediata presa in consegna del calcestruzzo da parte dell'acquirente. Tempi di attesa sul cantiere per il veicolo ed il personale possono essere fatturati in aggiunta. Sovrapprezzi climatici vengono fatturati nel caso in cui, ad esclusivo giudizio di PF, la qualità del calcestruzzo lo dovesse richiedere.

### 4. Ordini e specifiche

Le ordinazioni vanno effettuate con i seguenti preavvisi:

- Almeno 48 ore prima della prevista consegna per calcestruzzo pompato o con requisiti particolari;
- Il giorno precedente la consegna, entro le ore 16:00, per gli altri ordini.

In caso di mancato rispetto dei preavvisi PF non garantisce la tempestiva consegna.

Ogni ordine deve contenere indicazioni precise e specifiche riguardanti:

- Qualità e caratteristiche del calcestruzzo EN 206 (secondo SIA 262.051);
- Quantità, modo del getto e consistenza;
- Data e ora d'inizio della fornitura e programma di fornitura;
- Tipo del mezzo di trasporto previsto.

Per ordinazioni di calcestruzzo con requisiti particolari secondo la norma SIA 262 sono da specificare i requisiti secondo la EN 206-1 o secondo le classi d'esposizione del catalogo di posizione delle norme.

Se l'acquirente chiede la fornitura di calcestruzzo a composizione secondo la norma SIA 262, è tenuto a fornire a PF indicazioni chiare per l'esecuzione, concordate tra progettista, acquirente ed impianto di betonaggio. In tal caso, la centrale di betonaggio garantisce esclusivamente la composizione corretta della miscela del calcestruzzo e ciò in misura delle tolleranze previste della norma SIA 262.051. Eventuali modifiche all'ordine possono essere apportate unicamente da chi ha la sufficiente competenza.

Se per il calcestruzzo con caratteristiche particolari sono necessarie prove preliminari, i costi delle stesse sono esclusivamente a carico dell'acquirente.

PF è vincolata alla fornitura unicamente dopo conferma dell'ordine e il pagamento di eventuali acconti se così concordati.

### 5. Additivi

L'impiego di additivi è di competenza del centro di produzione sia per quanto attiene al prodotto, sia per quanto concerne il dosaggio.

Se l'acquirente richiede l'impiego di determinati prodotti e/o dosaggi, è garantito solo il rispetto del dosaggio richiesto e si declina ogni responsabilità in merito all'efficacia degli additivi, nonché riguardo al rischio di effetti sfavorevoli sul comportamento del calcestruzzo.

PF ha diritto di conteggiare un supplemento di prezzo per maggiori costi. All'ordinazione di calcestruzzo a prestazione garantita secondo la norma EN 206, ogni garanzia decade automaticamente se l'acquirente prescrive l'uso di un determinato additivo.

## 6. Fornitura

PF si riserva di procedere alla consegna con un margine di +/- 30 min. rispetto all'orario concordato.

Se per ragioni imprevedibili, quali interruzione di corrente, mancanza d'acqua, guasto degli impianti, mancata consegna da parte di fornitori, o per cause di forza maggiore, diventa inevitabile un maggior ritardo nella consegna, ciò viene comunicato all'acquirente non appena possibile con eventuali offerte alternative di fornitura da parte di altri centri di produzione, che l'acquirente è tenuto ad accettare senza riserve. PF è così liberata da qualsiasi responsabilità per eventuali tempi d'attesa ed altri danni diretti e indiretti che ne dovessero derivare. L'acquirente è tenuto ad annunciare immediatamente al centro di produzione eventuali impossibilità di prendere in consegna il prodotto. In caso di omissione, o qualora l'annuncio non giungesse in tempo per interrompere la produzione e/o il trasporto, il cliente è tenuto a indennizzare PF per ogni conseguenza del ritardo, e segnatamente per l'eventuale deterioramento del materiale, che andrà in questo caso pagato come se effettivamente fornito.

Se su specifica richiesta del cliente le forniture avvengono al di fuori del consueto orario di lavoro, verranno applicati supplementi di costo.

## 7. Responsabilità per difetti

Il centro di produzione garantisce la fornitura di quantità e qualità conformi all'ordine. Per la dimostrazione della qualità del calcestruzzo, sono determinanti gli esami del calcestruzzo fresco secondo le norme tecniche vigenti ed i campioni di prova prelevati al centro di produzione di PF, oppure i campioni di prova prelevati altrove in presenza di un legittimo rappresentante di PF.

Il difetto di una fornitura consiste nella mancanza di una qualità sia promessa o altrimenti convenuta sia presunta dall'acquirente in buona fede e senza particolari accordi (per es. idoneità all'uso comune o previsto dal contratto). L'uniformità del tono del colore del calcestruzzo viene in ogni caso garantita solo previa specifico accordo scritto.

Non viene considerata come difetto ogni difformità della fornitura (o di parte di essa) dal contratto, dovuta alla responsabilità dell'acquirente o di un suo ausiliario; in particolare, una difformità che risulta da un errore nei documenti o nelle indicazioni per la fornitura.

L'acquirente non può far valere i diritti accordatigli in caso di fornitura difettosa se egli stesso fu causa dei difetti mediante ordinazioni date contro il parere di PF.

L'acquirente deve esaminare lo stato della fornitura prima che il calcestruzzo venga messo in opera e, se vi scopre difetti di cui PF sia responsabile e/o divergenze tra quanto figura sul bollettino di consegna e sull'ordinazione, dargliene immedia-

tamente notizia. Diversamente, la fornitura si ritiene accettata, purché non si tratti di difetti non riconoscibili mediante un accurato esame. Ove tali difetti si scoprono più tardi, dev'esserne data notizia immediatamente dopo la scoperta, altrimenti la fornitura si ritiene accettata anche rispetto ai millesimi.

Se da parte dell'acquirente sussistono dubbi in merito alla qualità del calcestruzzo fornito e se non è possibile procedere ad un chiarimento immediato, egli è tenuto al prelievo di un campione e a notificare a PF un invito immediato affinché la stessa abbia la possibilità di assistere al prelievo del campione. Il risultato di questa prova del materiale viene riconosciuto dal centro di produzione solo se il prelievo del campione è stato effettuato immediatamente dopo l'avvenuta consegna e conformemente alle prescrizioni delle norme tecniche vigenti, e se il campione è stato inviato per esame e giudizio ad un laboratorio di prova ufficialmente riconosciuto. Se dall'esame risultasse che la contestazione è giustificata, i costi dell'esame del materiale sono a carico di PF; in caso contrario, sono a carico del cliente.

Di fronte ad un reclamo tempestivo ed oggettivamente fondato, PF si impegna a sostituire gratuitamente il calcestruzzo contestato, sempre se inutilizzabile. Se il materiale è utilizzabile solo in modo limitato, PF accorda un'adeguata riduzione di prezzo.

Eventuali danni ai fabbricati costruiti con calcestruzzo difettoso ai sensi delle precedenti disposizioni sono assunti da PF fino a corrispondenza del costo della relativa fornitura, e a condizione che l'acquirente abbia legittimamente assunto la responsabilità dei danni verificatisi. È esclusa qualsiasi responsabilità per altri danni diretti o indiretti.

## 8. Obblighi dell'acquirente

Se il calcestruzzo viene ritirato franco centro di produzione, è di esclusiva competenza all'acquirente provvedere alla protezione adeguata dall'influenza delle condizioni atmosferiche durante il trasporto (gelo, pioggia, calura, ecc.).

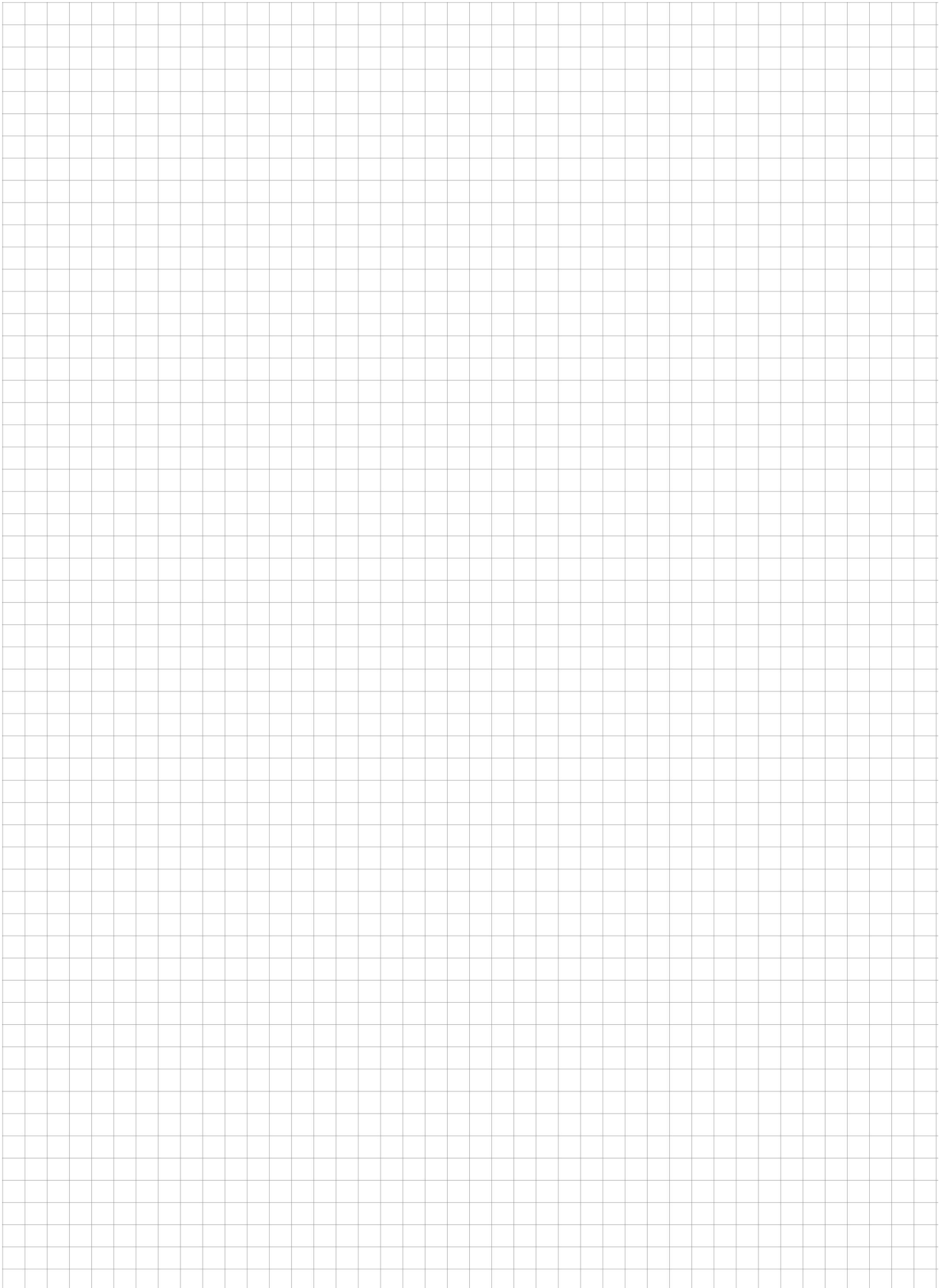
Spetta pure all'acquirente adottare tutte le misure necessarie affinché il calcestruzzo arrivi a tempo e venga impiegato entro 2 ore a decorrere dall'ora segnata nel bollettino di consegna.

Il centro di produzione di PF declina ogni responsabilità qualora la cattiva qualità derivi dall'inosservanza di tali obblighi o da modifiche volute, o apportate all'acquirente, alla composizione originale del calcestruzzo (aggiunta d'acqua, di additivi, ecc.), o dalla ritardata messa in opera.

L'acquirente ha l'onere di comprovare il rispetto degli obblighi che precedono.

Per forniture di calcestruzzo pompato franco cantiere, l'acquirente deve mettere a disposizione sul cantiere gratuitamente:

- la manodopera sufficientemente qualificata per l'aiuto alla posa delle tubazioni di prolunga;



Piero Ferrari SA  
Uffici amministrativi e direzione  
Via Cantonale 6  
CH-6596 Gordola

Tel.: +41 (0)91 735 15 15

Centrale / Deposito  
Via Industrie  
CH-6593 Cadenazzo

Tel.: +41 (0)91 795 17 01



Orari di fornitura  
(ordinazione 2 giorni prima)

Periodo Estivo 7:00 - 11:45 / 13:00 - 16:30

Periodo Invernale 7:30 - 12:00 / 13:00 - 16:30

Venerdì sino alle ore 15:00

E-mail  
[info@pieroferrari.ch](mailto:info@pieroferrari.ch)

